

# WR-MAX

MANUEL D'UTILISATION  
USER'S MANUAL



**Waterflex**

Water Fitness Expert

*Conserver ce manuel d'utilisation / Keep this user's manual*



A  
ti  
s  
f

M  
f

F  
f

A  
e  
E  
r

F  
-  
-  
-  
f  
-  
-  
-

F  
f

U  
f

F  
f

C  
i

U  
l

L  
r  
C

C  
i



# Mesures de sécurité / Safety Precautions

**Pour votre sécurité, nous vous recommandons de lire les instructions avant toute utilisation.**  
*For your safety, please read these instructions before use !*

Avant l'assemblage, veuillez vérifier le contenu du colis afin de signaler tout dommage éventuel. Suivre les instructions fournies dans ce manuel pour assembler votre produit.

*Assembly this product properly using original parts according to the installation instruction. Before assembly, inspect whether packages are in good condition and whether spare parts are complete in accordance with transport precautions and the list of spare parts.*

Ne pas monter sur le vélo ou pédaler sans avoir terminé l'assemblage de tous les éléments.

*Prior to exercise, make sure equipment fasteners are in locking state.*

Pour monter votre produit, installez-vous sur une surface suffisamment grande, plane et sèche.

*Please place the exercise bike on a dry and flat ground.*

Avant de débiter tout exercice physique, il est indispensable de consulter votre médecin car un entraînement excessif ou mal programmé pourrait nuire à votre santé.

*Before starting any exercise, it is essential to consult your doctor. An excessive training or incorrectly executed may cause health issues.*

Pour une utilisation pérenne de votre vélo, veuillez suivre les consignes suivantes :

- Contrôlez régulièrement le pH de l'eau de votre bassin afin qu'il se situe toujours entre 6,7 et 7,6.
- Lors des traitements de chocs, veuillez sortir le vélo du bassin.
- Évitez de positionner le vélo trop près des buses de refoulement.
- Sortez le vélo du bassin après chaque utilisation et rincez-le à l'eau claire.

*For sustainable use of your bike, please follow these instructions :*

- *Regularly check the pH of your pool water. It must be between 6.7 and 7.6.*
- *In case of water shock treatment, please get out the bike from water.*
- *Avoid placing the bike too close of run-back nozzle.*
- *Get out the bike from water after each use and rinse with clear water.*

Pour l'assemblage du vélo, utilisez les outils appropriés.

*Please use the attached or other appropriate tools to assemble or repair the exercise bike.*

Utilisez des pièces d'origine pour la maintenance de votre vélo.

*Make necessary maintenance using original spare parts.*

Pour votre confort et votre sécurité, ajustez le vélo de piscine selon votre morphologie.

*For your comfort and safety, adjust the bike pool according to your body.*

Ce vélo a été conçu pour être utilisé par une seule personne à la fois.

*This exercise bike is only for use by one person at one time.*

Utilisez cet appareil uniquement pour l'usage auquel il a été prévu à savoir pratiquer des exercices sportifs.

*Use this bike only for the purpose for which it was intended, that is sports practice exercises.*

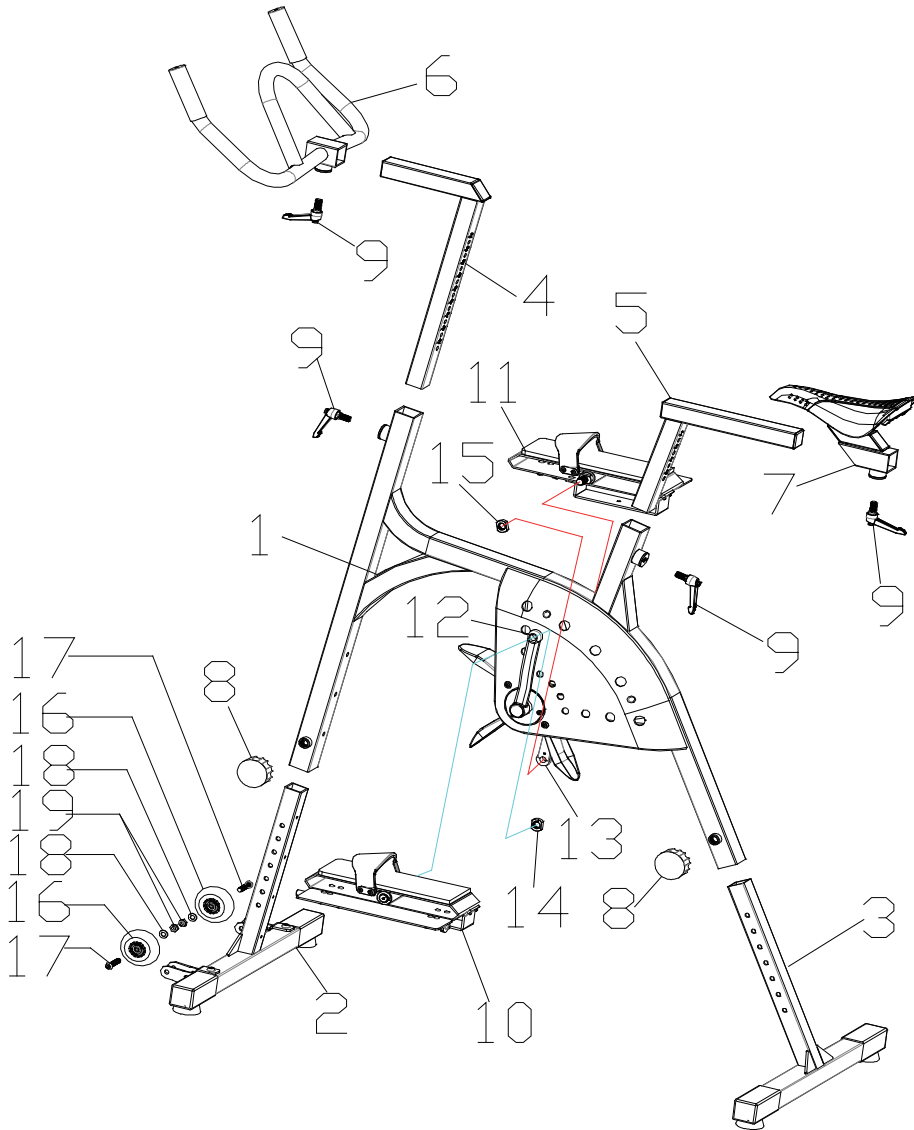
Les personnes handicapées ou les enfants ne doivent pas utiliser cet appareil sans la surveillance d'un adulte responsable.

*Children and disabled persons shall use the equipment in the presence of adults or healthy people.*

Ce vélo peut supporter un poids maximum de 150 Kg.

*The exercise bike has a maximum load of 150KGS.*

# Vue éclatée / Exploded view



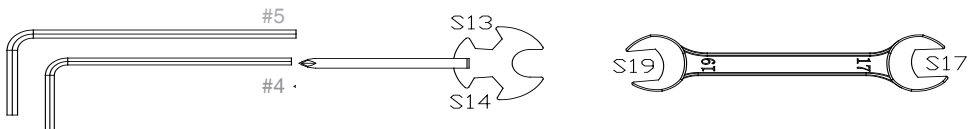
# Liste détaillée / Part List

N°	Description	Quantité / Quantity
1	<b>Main frame</b> / Châssis principal	1
2	<b>Front foot tube</b> / Empiètement avant	1
3	<b>Rear foot tube</b> / Empiètement arrière	1
4	<b>Handle bar post</b> / Tige du guidon	1
5	<b>Saddle post</b> / Tige du siège	1
6	<b>Handle bar</b> / Guidon	1
7	<b>Saddle frame</b> / Selle	1
8	<b>M16 fasten handles</b> / Molette de réglage	2
9	<b>"L" shape fasten handle</b> / Molette de réglage en forme de «L»	4
10	<b>Left pedal</b> / Pédale de gauche	1
11	<b>Right pedal</b> / Pédale de droite	1
12	<b>Crank (A)</b> / Manivelle (A)	1
13	<b>Crank (B)</b> / Manivelle (B)	1
14	<b>Locknut of pedal axel (A)</b> / Contre-écrou d'axe de pédale (A)	1
15	<b>Locknut of pedal axel (B)</b> / Contre-écrou d'axe de pédale (B)	1
16	<b>Wheel</b> / Roue	2
17	<b>Screw M8x40</b> / Écrou M8x40	2
18	<b>Washer ø8</b> / Rondelle ø8	2
19	<b>Locknut M8</b> / Contre-écrou M8	2

## Outils / Tools

Remarque : l'utilisation de ces outils est réservée à l'assemblage de ce vélo.

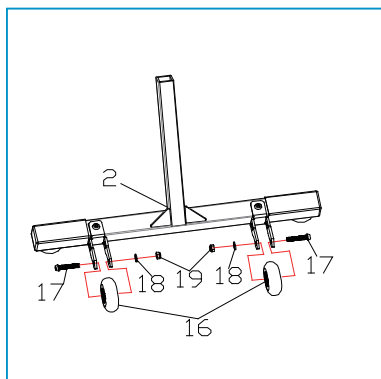
**Note: use these tools only to assemble this exercise bike**



**ATTENTION : Gardez les outils hors de portée des enfants.**

**WARNING: Keep the tools away from babies and children.**

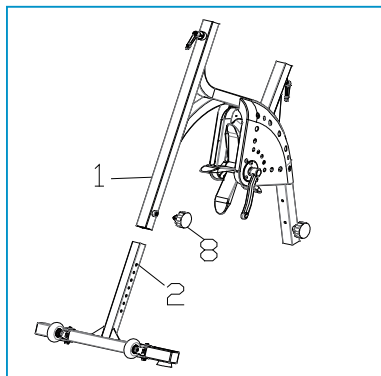
# Installation / Installation



## Étape 1 / Step 1 :

Fixez les roues (16) sur l'empîtement avant (2) à l'aide des vis (17), rondelles (18) et écrous (19).

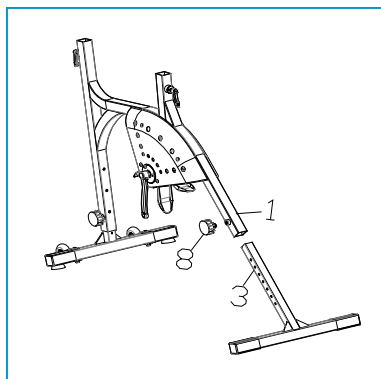
*Attach the wheels (16) on the front foot tube (2) using the screws (17), washers (18) and nuts (19).*



## Étape 2 / Step 2 :

Installez l'empîtement avant (2) dans le cadre (1) puis ajustez la molette de réglage (8).

*Install the front foot tube (2) onto the main frame (1), then adjust it with knob (8).*

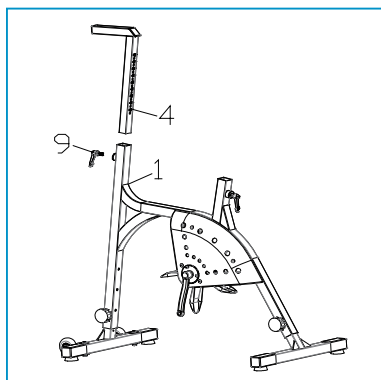


## Étape 3 / Step 3 :

Installez l'empîtement arrière (3) dans le cadre (1) puis ajustez la molette de réglage (8).

*Install the back foot tube (3) onto the main frame (1), then adjust it with knob (8).*

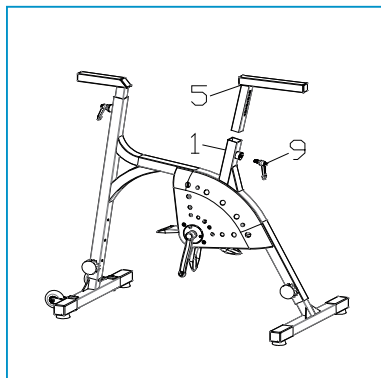
# Installation / Installation



## Étape 4 / Step 4 :

Installez le support de guidon (4) dans le cadre (1), puis ajustez sa position avec la manette «Click-and-turn»(9)

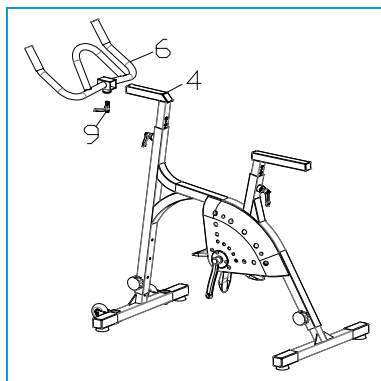
*Install handlebar tube (4) onto the main frame (1), then adjust his position with the «Click-and-turn» handle (9).*



## Étape 5 / Step 5 :

Installez le support de selle (5) dans le cadre (1), puis ajustez sa position avec la manette «Click-and-turn»(9)

*Install seat tube (5) onto the main frame (1), then adjust his position with the «Click-and-turn» handle (9).*

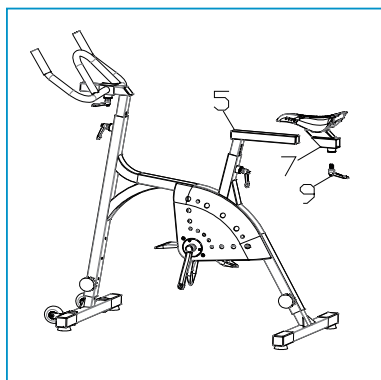


## Étape 6 / Step 6 :

Installez le guidon (6) sur son support (4) puis fixez-le fermement avec la manette «Click-and-turn» (9).

*Install the handlebar (6) onto its support (4) then fix it with the «Click-and-turn» handle (9).*

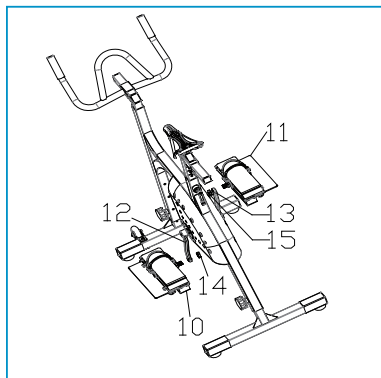
# Installation / Installation



## Étape 7 / Step 7 :

Installez la selle (7) sur son support (5) puis fixez-la fermement avec la manette «Click-and-turn» (9).

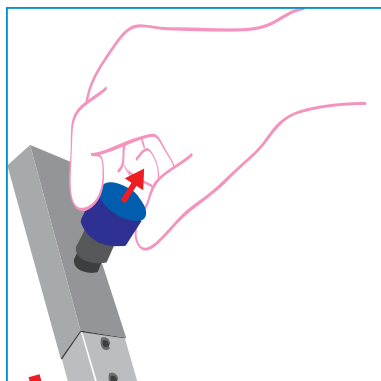
*Install the saddle (7) onto its support (5) then fix it with the «Click-and-turn» handle (9).*



## Étape 8 / Step 8 :

Fixez fermement les pédales gauche et droite (10/11) aux manivelles (12/13) à l'aide des contre-écrous (14/15).

*Lock the pedals (10/11) on the cranks (12/13) with the lock-nuts (14/15).*



## Molette de réglage en hauteur / Height adjustment knob :

Pour modifier le réglage en hauteur du vélo de piscine, tirez la molette de réglage pour le débloquer (voir dessin de droite). Ajustez la longueur puis redescendez la molette et la visser fermement.

*To modify the height of your aquabike, pull the round adjustment knob to unlock (see on your right). Then adjust the length and let the adjustment knob come back in position and screw it firmly.*



# Conseils d'entretien / Maintenance advices

## IMPORTANT

Vérifiez le pH de l'eau avant chaque utilisation. Le pH de la piscine doit être compris entre 6.7 et 7.6.

**Si des dommages sont causés par un déséquilibre du pH la garantie ne s'applique plus.**

*(Notamment sur l'aluminium anodisé, les parties en inox, les parties en silicone)*

## WARNING

Check the pH of the water on each utilisations. The pH water should be between 6.7 and 7.6.

**Any damages caused by a wrong pH balance cancel the warranty.**

*(For anodized aluminum, inox parts, and silicone parts)*

Le vélo est fabriqué en aluminium anodisé et en acier inoxydable de qualité marine AISI 316L conforme à la norme 2001/95CE relative à la sécurité générale des produits. Son traitement anti-corrosion le rend adapté à l'eau chlorée, à l'eau de mer et eaux thermales. Il ne requiert aucun soin spécial dans les eaux à pH contrôlé (6,7 / 7,6).

*The bike is made of anodized aluminium and marine quality AISI 316L stainless steel conforming to standard 2001/95/EC on the general safety of products. Its anti-corrosion treatment makes it suitable for chlorinated water, seawater and thermal waters. It does not require any special care in pH-controlled water (6.7 / 7.6).*

1. Sortez le vélo du bassin après chaque utilisation, rincez-le à l'eau claire, et essuyez-le de préférence.

*Remove the bike after every use, rinse it with soft water, and wipe it.*

2. Équilibrez régulièrement le pH de votre piscine (pH recommandé 7,2).

*Regularly check the pH of your swimming pool (pH 7.2 advisable)*

3. Sortez le vélo du bassin pendant les dosages manuels de produits chimiques ou traitements de choc. Éloignez le vélo pour éviter toute éclaboussure pouvant générer des tâches ou dépôts éventuels (dus à la concentration de produits chimiques).

*Remove the bike during manual dosages of chemical products or impact treatments. Keep the bike away to avoid any splashes that can stain or any deposits (due to the concentration of chemical products).*

4. Sont à éviter les dépôts de poudre, sel, produits agressifs favorisant le processus de corrosion.

*Deposits of powder, salt, corrosive products that encourage the corrosion process.*

5. Lors du premier nettoyage des surfaces de la piscine (avant de remplir celle-ci) ainsi que lors des nettoyages d'entretien postérieurs, il est conseillé de sortir le vélo de la piscine, afin d'éviter tout risque de tâches ou dépôt éventuels.

*When first cleaning the surfaces of the swimming pool (before filling it) as well as subsequent maintenance cleaning, it is advised that you remove the bike from the pool so as to avoid any risk of stains or deposits.*

6. Durant la période de non-utilisation, le vélo doit être rincé abondamment à l'eau douce, puis séché et stocké dans un endroit éloigné de tous produits chimiques, ainsi que d'appareils utilisés pour le dosage des produits chimiques d'entretien de la piscine.

*When you are not using the bike, it must be rinsed thoroughly with soft water, then dried and stored in a location away from chemical products, as well as equipment used for dosing chemical products for pool maintenance.*

7. En cas de dépôts calcaires ou de tâches, ceux-ci doivent être enlevés avec un nettoyeur pour métaux anodisés et un chiffon doux non-abrasif. Nettoyer ensuite à l'eau claire et séchez le tout.

*If there are lime-scale deposits or stains, these can be removed with a cleaner for anodized aluminum and a non-abrasive soft cloth. Then wash with clean water and dry it completely.*

8. Lors de l'immersion, retenir le vélo afin d'éviter les chocs et rayures de votre bassin ou du vélo.

*When you put the bike on the water, hold back the bike for prevent impact and damage to your pool or your bike.*

# Conseils d'utilisation / Training advices

## Avant et après votre entraînement *Exercises instructions*

### 1. L'échauffement / *The Warm Up Phase*

Cette étape est importante car elle permet à votre sang de mieux circuler et à vos muscles de fonctionner correctement. Elle permettra également de réduire les risques de crampes et de blessures musculaires. Il est conseillé de faire quelques exercices d'étirement. Pendant cette étape, ne forcez pas sur vos muscles et en cas de douleur, arrêtez immédiatement l'exercice.

*This stage helps get the blood flowing around the body and the muscles working properly. It will also reduce the risk of cramp and muscle injury. It is advisable to do a few stretching exercises as shown below. Each stretch should be held for approximately 30 seconds, do not force or jerk your muscles into a stretch – if it hurts, STOP.*

### 2. Après l'effort / *The Cool Down Phase*

Cette étape permet à votre système cardio-vasculaire et à vos muscles de se détendre. Répétez les mouvements exécutés lors de l'échauffement sans traumatiser vos muscles.

*This stage is to let your Cardio-vascular System and muscles wind down. This is a repeat of the warm up exercise e.g. reduce your tempo. The stretching exercises should now be repeated, again remembering not to force or jerk your muscles into the stretch.*

Lorsque vous aurez acquis de l'expérience, vous pourrez augmenter la durée et l'intensité de l'exercice au fur et à mesure. Il est conseillé de s'entraîner au moins 3 fois par semaine.

*As you get trained you may need to train longer and harder. It is advisable to train at least three times a week, and if possible space your workouts evenly throughout the week.*

## Garantie / Warranty

Votre produit *Waterflex* est garanti contre tout vice de fabrication pour une durée; de 2 ans pour la structure métallique; de 6 mois pour les pièces d'usure dans les termes ci-après mentionnés. Cette garantie court à compter de la date de facture. Toute pièce défectueuse en raison d'un vice de fabrication dûment constaté par nos services techniques sera remplacée ou réparée gratuitement.

La garantie est caduque en cas de réparation de l'appareil par une personne non autorisée par l'entité *Waterflex*. Les pièces défectueuses doivent être retournées à *Waterflex* pendant la période de garantie pour être prise en charge. La garantie ne couvre pas les frais de main d'œuvre ou de remplacement non autorisé, ni les frais de transport des pièces concernées.

*Your Waterflex product is guaranteed against any manufacturing defect; 3 years for the metallic frame; 6 months for the wear and tear parts in accordance with the terms below. This warranty runs from the date of the invoice. Any faulty part arising from a manufacturing defect duly noted by our technical services will be replaced or repaired free of charge.*

*The warranty is rendered null and void in the event of a repair carried out to the equipment by a person not approved by Waterflex. Faulty parts must be returned to Waterflex within the warranty period in order to be covered. The warranty does not cover labor, the cost of unauthorized replacement, or the cost of transporting the parts in question.*

Sont considérées comme des pièces d'usures : pédales (mousse de protection et sangles), pieds en silicone, manettes «click and turn», molettes de réglage, embouts de protection.

*Are considered wearing parts: pedals (foam protection and straps), silicone feet, handles «click and turn», adjustment knob, protection plugs.*

### **Sont expressément exclus de la garantie / *The following are expressly excluded from the warranty :***

- Dysfonctionnement ou dommage dérivant de l'utilisation d'accessoires non autorisés.  
*- Malfunction or damage arising from the use of unauthorized accessories.*
- Dommage dérivant d'une installation, réparation non conforme aux consignes de sécurité.  
*- Damage resulting from the installation or a repair which does not comply with the safety instructions.*
- Dysfonctionnement ou dommage dérivant d'un milieu chimique impropre à la piscine.  
*- Malfunction or damage resulting from the improper chemical environment in the pool.*
- Défauts résultant d'accidents, d'utilisation impropre ou abusive (choc, contact avec des produits chimiques, manipulation inappropriée), d'altération ainsi que les conséquences de l'usure et du vieillissement normaux du produit.  
*- Defects resulting from accidents, incorrect or unreasonable use (impact, contact with chemical products, inappropriate handling), alteration as well as the consequences of the normal wear and tear of the product.*

Le carton d'emballage doit être conservé en parfait état durant toute la durée de la garantie.  
La garantie deviendrait caduque si non respect de cette clause.

*The shipping box must be kept in perfect condition throughout the duration of the warranty.  
The warranty becomes void if failure to comply with this clause.*



[www.waterflex.fr](http://www.waterflex.fr)

Assistance / Support Technique  
<http://support.waterflex.fr>